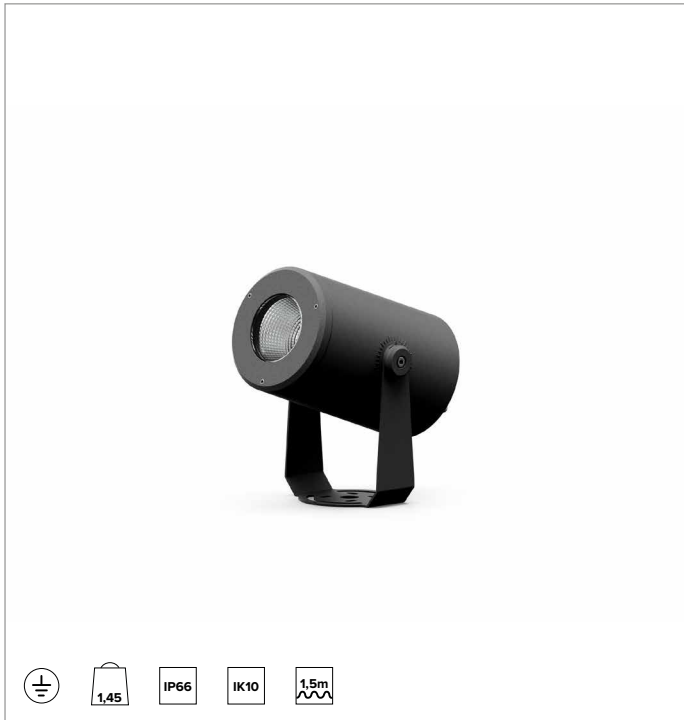
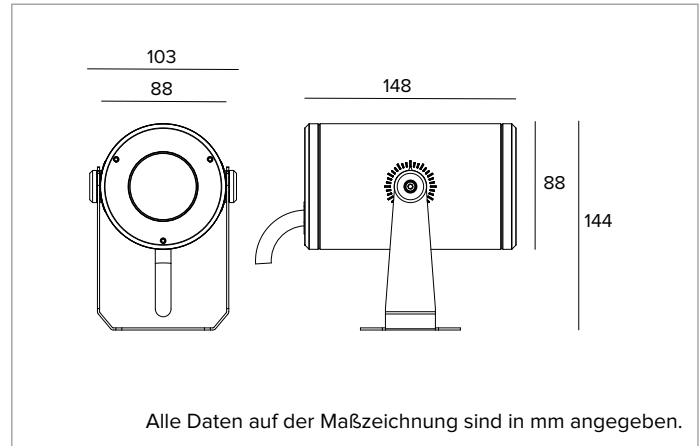


1E3979EL | DART Round Small

Professioneller ausrichtbarer LED-Strahler



	4000K	H(m)	D(m)	Emax(lx)		
	Ra80		16°			
	Fixture Power	15W	1	0.28	13334	
	Source Flux	1842lm	2	0.56	3334	
	Fixture Flux	1282lm	3	0.84	1482	
	Efficacy	88lm/W	4	1.12	833	
TS1658	Imax=7239cd/klm	Imax	13334cd	5	1.39	533



LICHTQUELLE

Hocheffiziente COB-LED Ra80. Ra90-Version auf Anfrage erhältlich.
Die Energieeffizienzklasse des Produkts: D
Nennleistung: 13W
Nenn-Lichtstrom: 1842lm
Farbwiedergabeindex: 80
Rf: 81
Rg: 97
Ähnliche Farbtemperatur: 4000K
Lebensdauer (L80/B10): >50000h tq +25°C

BELEUCHUNGSTECHNISCHE MERKMALE

SP-Version: Optik aus Doppellinse in optischer PMMA-Qualität.
Optik: LINSE
Abstrahlwinkel: SP
Optische Effizienz: 70%
Leuchten-Lichtstrom: 1282lm
Lichtausbeute: 88lm/W
Fotobiologische Sicherheit: Risikogruppe 1 (RG 1 = geringes Risiko)

MECHANISCHE MERKMALE

Gehäuse aus eloxiertem und lackiertem Druckguss-Aluminium und Befestigungshalterung aus lackiertem Edelstahl. Gehärtetes extra transparentes Frontglas.
Farbe und Oberfläche: Ferrit
Gewicht: 1,45Kg
Schutzart: IP66
Mechanische Belastbarkeit: IK10

ELEKTRISCHE MERKMALE

Version mit integriertem Betriebsgerät, elektronisch ON-OFF. Ausgestattet mit 1,5m langem Zuleitungskabel H07RN-F.
Leistungsaufnahme der Leuchte: 15W
Betriebsgerät: 220-240Vac 50/60Hz
Schutzklasse: SCHUTZKLASSE 1
Treiberart / Steuerung: ON-OFF
einschließlich Treiber: JA
Umgebungstemperaturen: -25°C / +35°C

INSTALLATION

Befestigungshalterung mit Einstellung der Ausrichtung. Rotation um ±60° auf horizontaler Ebene und +90°/-45° auf vertikaler Ebene.

HINWEISE

Das Produkt ist mit der technischen Lösung "Waterblock Smart" ausgestattet, bei der die Anschlusskabel mit Harz beschichtet werden, wodurch die Gefahr, dass Feuchtigkeit zum Treiber oder zur Leuchte aufsteigt, gemindert wird. Auf Anfrage ist es möglich, das Produkt mit einer Kataphorese-Beschichtung zu versehen. Die 110-277Vac Version ist auf Anfrage erhältlich.

GARANTIE

5 Jahre.

HINWEISE

Leuchte für die Entsorgung/Recycling am Ende der Lebensdauer konzipiert. Austauschbare (nur LED) Lichtquelle durch einen Fachmann. Austauschbare Vorschaltgeräte durch einen Fachmann.

Aus Gründen der technologischen Entwicklung der elektronischen Bauteile unterliegen die aufgeführten Daten eventuellen Aktualisierungen. Daher muss bei der Bestellung eine Bestätigung angefordert werden. Der Lichtstrom und die elektrische Leistung weisen einen Toleranzbereich von +/-10% im Vergleich zum angezeigten Wert auf. Tq bei +25 °C auf (CIE 121).

Technische Änderungen vorbehalten.

Targetti Sankey S.r.l.
 Via Pratese, 164
 50145 Firenze - Italy
 Tel: +39 055 37911
 targetti.com
 targetti@targetti.com

CCIAA Firenze
 Share Capital:
 € 500.000,00
 VAT N. (IT):
 01537660480
 R.E.A: FI-275656

1E3979EL | DART Round Small

Professioneller ausrichtbarer LED-Strahler

Zubehör

Filter



Farbe Art.-Nr.

● 1E4002

Lichtlanzen-Filter.
Holographischer Filter aus PMMA mit Lichtlanzen-Effekt.
Komplett mit pulverbeschichtetem Haltering aus Aluminiumlegierung.

Gitter



Farbe Art.-Nr.

● 1E4005

Blendschutzgitter.
Die zentralen Elemente können für eine perfekte Entblendung um +/- 60° verstellt werden.
Rostfreier Edelstahl mit Pulverbeschichtung.

Abdeckung



Farbe Art.-Nr.

● 1E4003

Asymmetrischer Blendschutzschirm.
Rostfreier Edelstahl mit Pulverbeschichtung.



Farbe Art.-Nr.

● 1E4004

Zylindrischer Blendschutzschirm.
Rostfreier Edelstahl mit Pulverbeschichtung.
Kurze Version.



Farbe Art.-Nr.

● 1E4057

Zylindrischer Blendschutzschirm.
Rostfreier Edelstahl mit Pulverbeschichtung.
Lange Version.

Befestigungssystem



Farbe Art.-Nr.

● 1E3015

Platte für die Rotation der Leuchte.
Rostfreier Edelstahl mit Pulverbeschichtung.



Abmessungen
ØxH mm Farbe Art.-Nr.

70x182 ● 1E3016

Erdspieß.
Rostfreier Edelstahl mit Pulverbeschichtung.

Aus Gründen der technologischen Entwicklung der elektronischen Bauteile unterliegen die aufgeführten Daten eventuellen Aktualisierungen. Daher muss bei der Bestellung eine Bestätigung angefordert werden.
Der Lichtstrom und die elektrische Leistung weisen einen Toleranzbereich von +/-10% im Vergleich zum angezeigten Wert auf. Tq bei +25 °C auf (CIE 121).

Technische Änderungen vorbehalten.

Targetti Sankey S.r.l.
Via Pratese, 164
50145 Firenze - Italy
Tel: +39 055 37911
targetti.com
targetti@targetti.com

CCIAA Firenze
Share Capital:
€ 500.000,00
VAT N. (IT):
01537660480
R.E.A: FI-275656

TARGETTI

1E3979EL | DART Round Small Professioneller ausrichtbarer LED-Strahler

Verbinder



Art.-Nr.

1E2769

Lineare Anschlussbox IP66/IP68.
 5-polig, Leitungsdurchmesser max. 1,5mm².
 Kabeldurchmesser von 7 bis 12mm.

Werkzeug

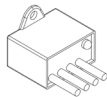


Art.-Nr.

1E3305

Arretierungsschlüssel für das Anschluss-Set.

Überspannungsschutz



Art.-Nr.

A013A

Überspannungsschutz kompatibel mit Beleuchtungskörpern der SCHUTZKLASSE I.
 Betriebsspannung 230–277Vac.
 SPD Typ 2+3.
 Maximale Entladespannung 10kV.
 SCHUTZKLASSE I
 IP67

Aus Gründen der technologischen Entwicklung der elektronischen Bauteile unterliegen die aufgeführten Daten eventuellen Aktualisierungen. Daher muss bei der Bestellung eine Bestätigung angefordert werden.
 Der Lichtstrom und die elektrische Leistung weisen einen Toleranzbereich von +/-10% im Vergleich zum angezeigten Wert auf. Tq bei +25 °C auf (CIE 121).

Technische Änderungen vorbehalten.

Targetti Sankey S.r.l.
 Via Pratese, 164
 50145 Firenze - Italy
 Tel: +39 055 37911
 targetti.com
 targetti@targetti.com

CCIAA Firenze
 Share Capital:
 € 500.000,00
 VAT N. (IT):
 01537660480
 R.E.A.: FI-275656

TARGETTI